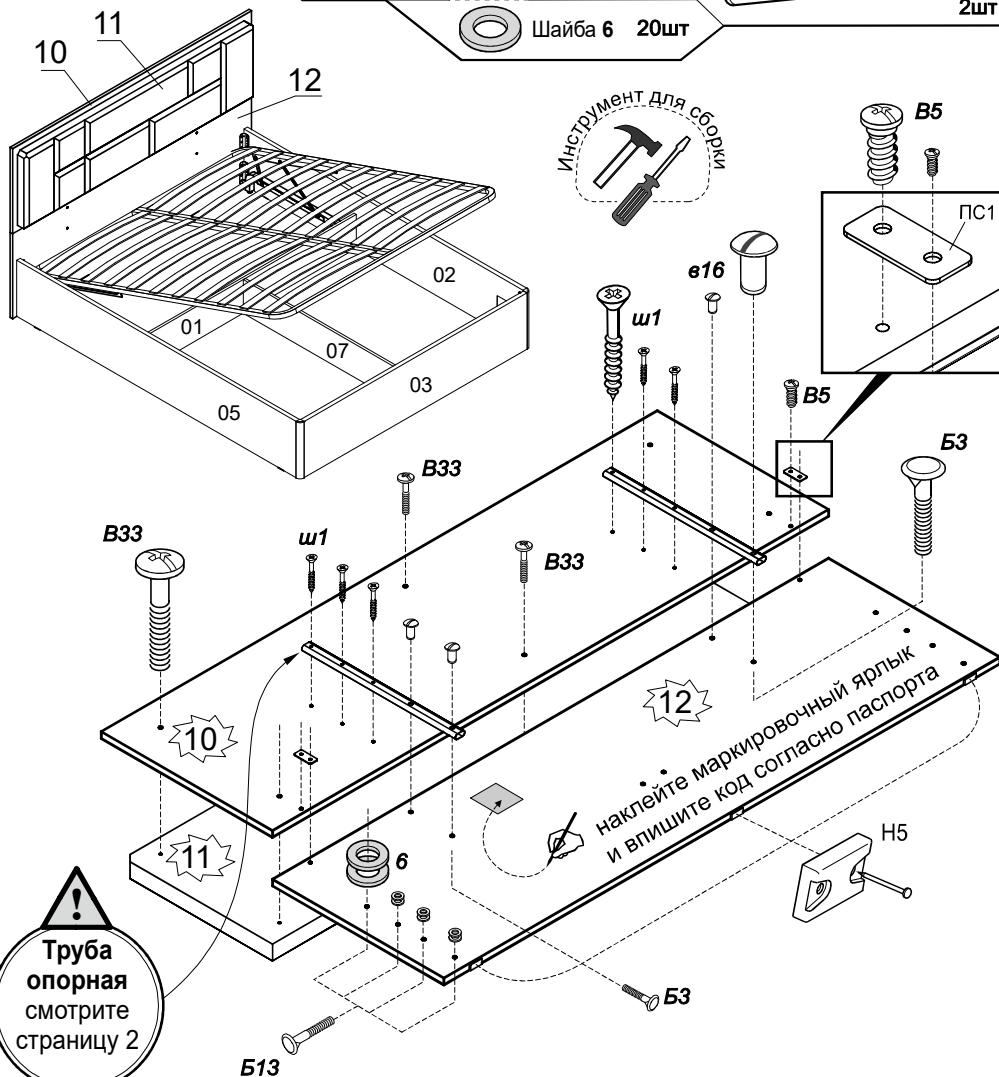


Кровать АМС АLC

изголовье

- остальное см. инструкцию АЛ3

гвоздь 1.6x25 6шт наконечник Н5 3шт	Болт 6x30 Б3 4шт	Болт 6x35 Б13 10шт	Саморез 4x30 ш1 6шт	Винт 6x35 В33 6шт	Винт 6.3x13 В5 4шт	Пластина стяжная ПС1 2шт	Винт стяжной глухой М6 384.3139.65 в16 4шт
Труба опорная ТО 475 2шт							
Шайба 6 20шт							

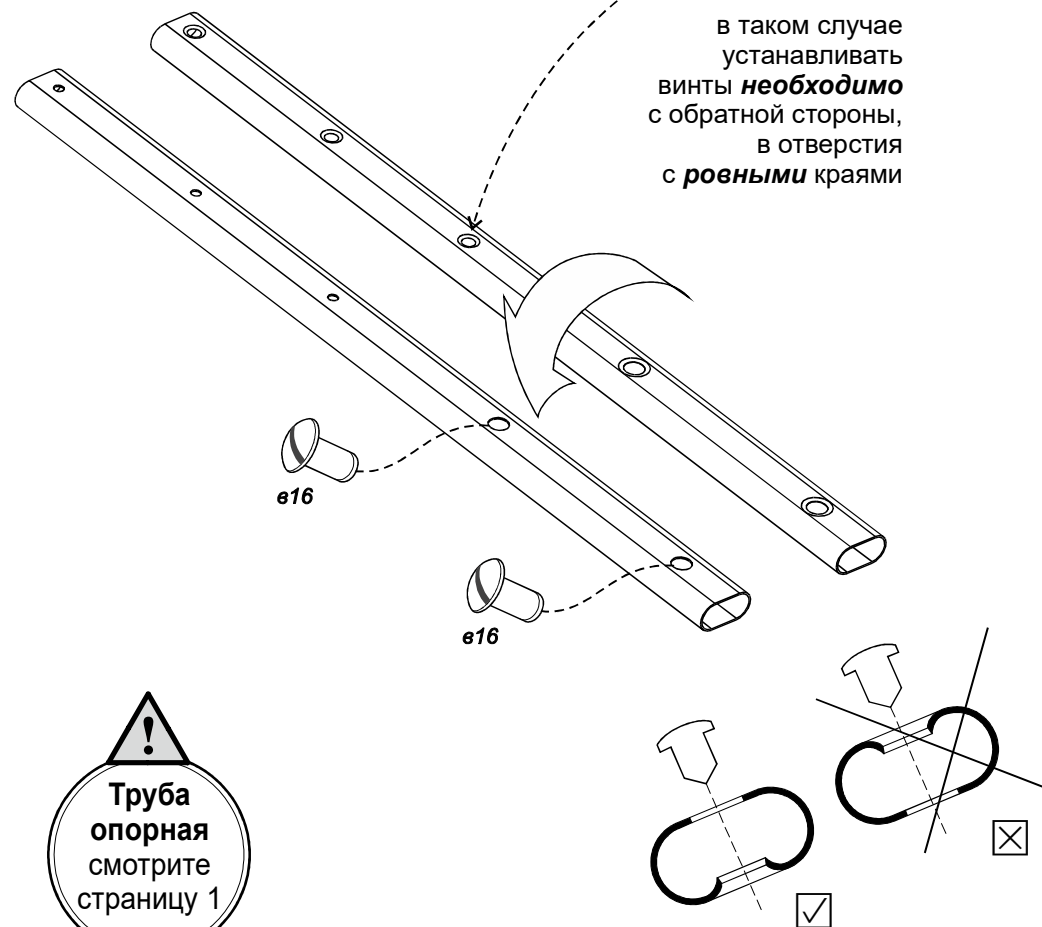


!
Труба опорная смотрите страницу 2

Сборку производите на чистой ровной поверхности

Обратите внимание:
в трубе опорной ТО475 отверстия под винты могут иметь **вогнутые** края

в таком случае устанавливать винты **необходимо** с обратной стороны, в отверстия с **ровными** краями



!
Труба опорная смотрите страницу 1